

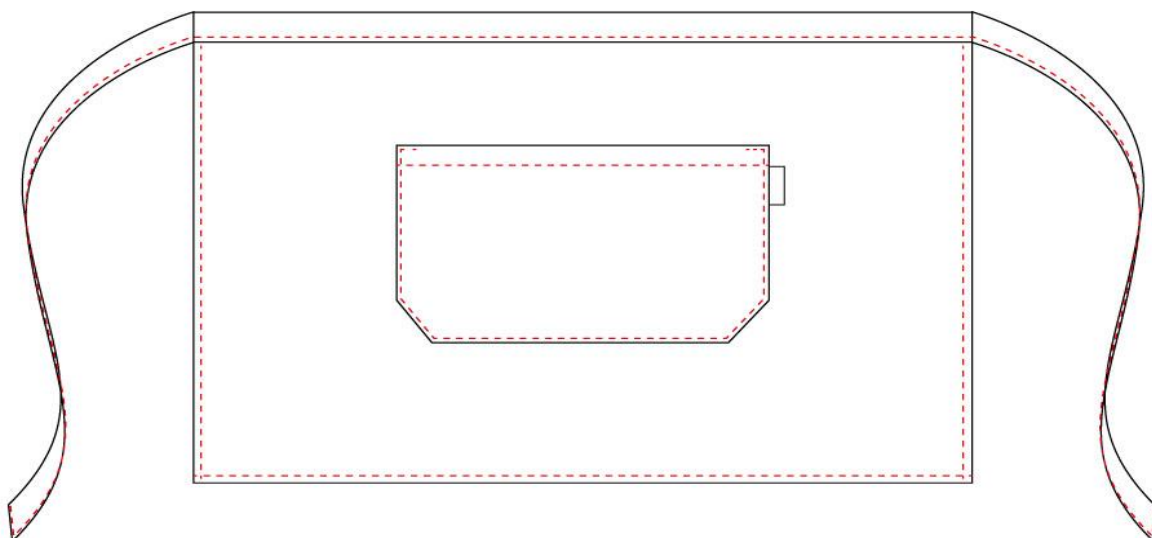
c/5123



c/5135



c/5124



MEDIDAS	UNICA
LARGO	47 CMS
ANCHO	74 CMS
TIRAS DE AMARRAR	105 CMS

**COMPOSICION:**

100% poliéster

**CONFECCIÓN**

- \*Todas las costuras a 1cm "4,5 puntadas x 1cm"
- \*Delantero canto acabado 1x1 cm
- \*Bolsillo cosido con pespunte 1mm
- \*Etiqueta de composición interior a 12cm de la cintura lado izquierdo
- \*Etiqueta libro 25mm bolsillo izquierdo "negra"